



SBL 12 -12/ SBL 12-12L (12 V 12 Ah)

Żywotność projektowa wg normy Eurobat **10-12 lat**

Technologia wykonania **VRLA-AGM**

Napięcie nominalne **12 V**

Pojemność nominalna (prąd 20h dla rozładowania do 1,75 V/celę przy 25°C) **12 Ah**

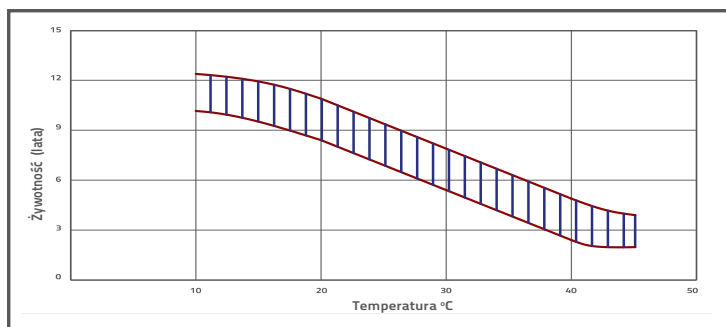
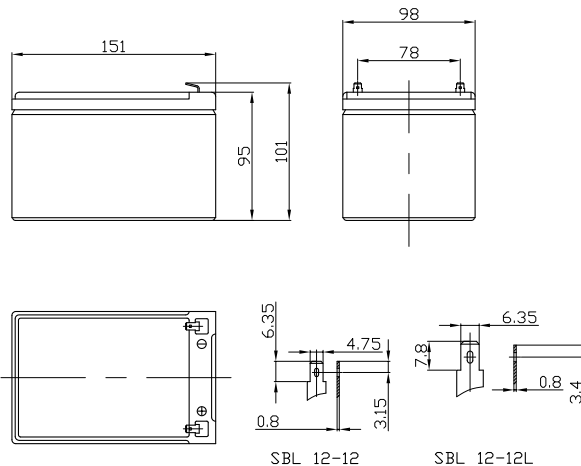
Wymiary	długość	151 mm
	szerokość	98 mm
	wysokość	95 mm
	wys. całkowita	101 mm

Waga **~ 3.6 kg**

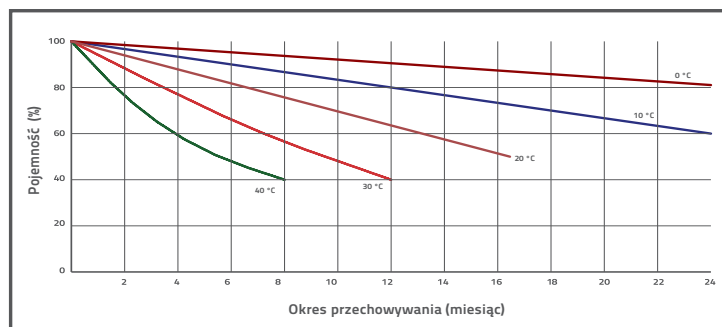
Rezystancja wewnętrzna w stanie pełnego naładowania (25°C) **-16.5mΩ**

Dopuszczalny zakres temp. otoczenia	rozładowanie	-20°C -60°C
	ładowanie	0°C -50°C
	składowanie	-20°C -60°C

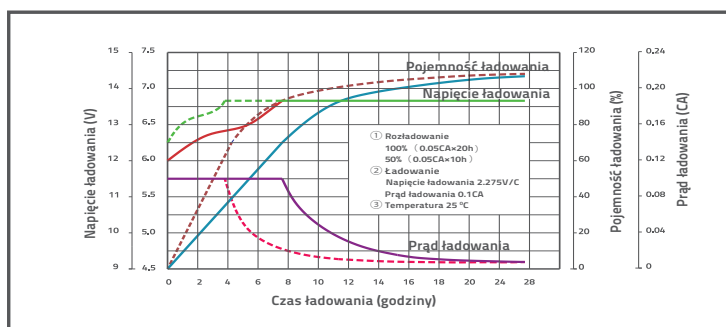
Materiał obudowy **ABS (UL-94HB)**



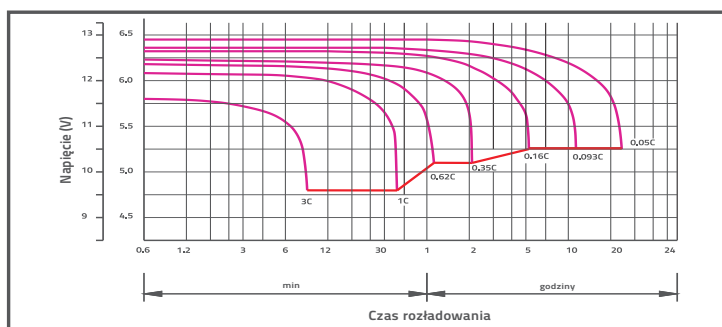
WPŁYW TEMPERATURY NA ŻYWOTNOŚĆ AKUMULATORA



SAMOROZŁADOWANIE W CZASIE



CHARAKTERYSTYKA ŁADOWANIA



CHARAKTERYSTYKA ROZŁADOWANIA

CHARAKTERYSTYKA STAŁOPRĄDOWA (A przy 25°C)

napięcie/czas	5min	10min	15min	30min	1h	2h	3h	4h	5h	8h	10h	20h
9.6 V	48.79	31.99	25.08	14.08	8.364	4.817	3.274	2.620	2.176	1.386	1.200	0.673
10.0 V	47.03	31.19	24.27	13.90	8.136	4.720	3.213	2.583	2.139	1.380	1.187	0.649
10.2 V	44.27	29.65	23.60	13.68	8.060	4.670	3.184	2.558	2.115	1.368	1.169	0.637
10.5 V	39.79	27.72	22.26	13.31	7.901	4.609	3.156	2.533	2.090	1.355	1.163	0.618
10.8 V	35.65	25.85	21.00	12.87	7.758	4.571	3.119	2.521	2.068	1.350	1.144	0.582
11.1 V	31.19	23.70	19.37	12.38	7.550	4.387	3.058	2.499	2.047	1.339	1.126	0.572

CHARAKTERYSTYKA STAŁOMOCOWA (W przy 25°C)

napięcie/czas	5min	10min	15min	30min	1h	2h	3h	4h	5h	8h	10h	20h
9.6 V	513.3	340.3	268.4	161.1	97.12	56.20	38.26	31.00	25.75	16.59	14.37	8.068
10.0 V	500.0	333.2	264.6	159.5	95.69	55.72	38.19	30.92	25.62	16.53	14.24	7.781
10.2 V	475.5	320.0	261.1	158.1	94.99	55.37	38.04	30.67	25.37	16.40	14.10	7.638
10.5 V	434.0	306.8	247.5	154.8	93.71	54.92	37.89	30.39	25.07	16.26	13.95	7.422
10.8 V	391.6	287.0	233.8	151.2	92.17	54.47	37.45	30.28	24.81	16.19	13.74	6.990
11.1 V	345.3	267.2	220.2	147.0	90.45	52.58	36.71	29.97	24.57	16.08	13.54	6.879