



SBL 120 -12i(sh) (12 V 120 Ah)

Żywotność projektowa wg normy Eurobat

10-12 lat

Technologia wykonania

VRLA-AGM

Napięcie nominalne

12 V

Pojemność nominalna (prąd 10h dla rozładowania do 1,8 V/celę przy 25°C)

120 Ah

Wymiary

długość 328 mm

szerokość 177 mm

wysokość 215 mm

wys. całkowita 220 mm

Waga

~ 32.0 kg

Rezystancja wewnętrzna w stanie pełnego naładowania (25°C)

~4 mΩ

Dopuszczalny zakres temp. otoczenia

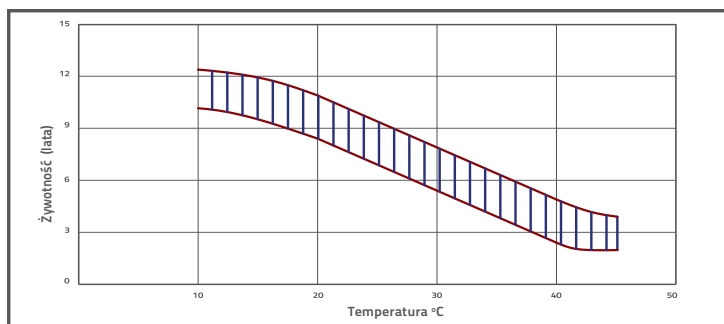
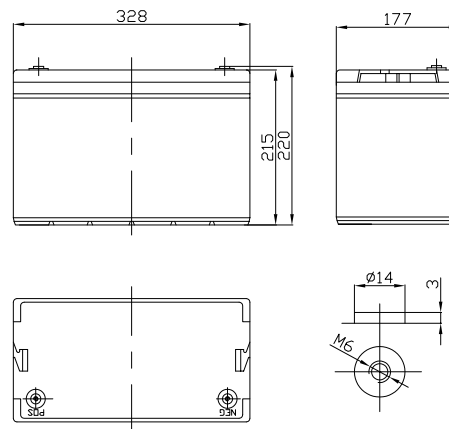
rozładowanie -20°C -60°C

ładowanie 0°C -50°C

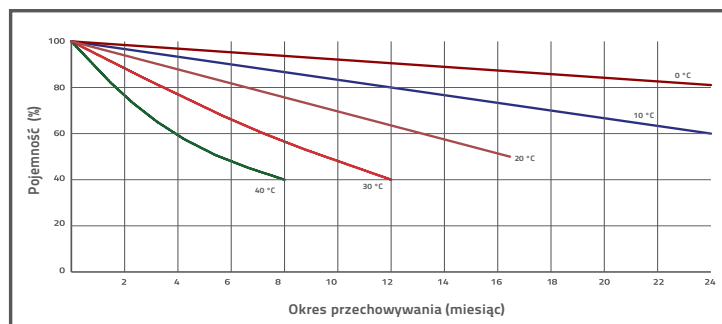
składowanie -20°C -60°C

Materiał obudowy

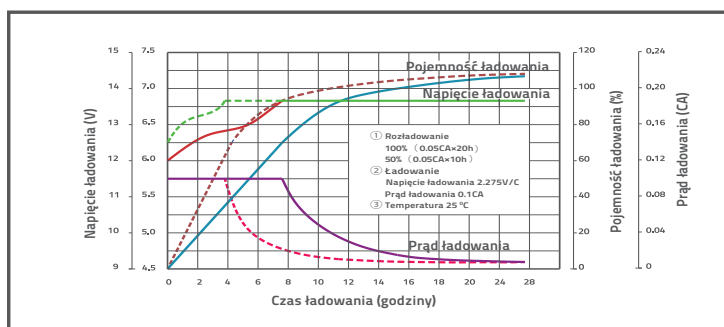
ABS (UL-94HB)



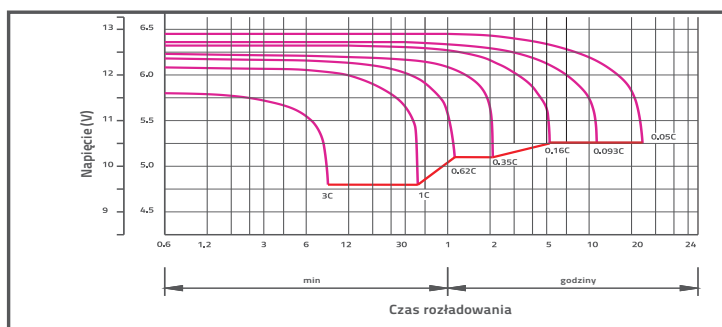
WPŁYW TEMPERATURY NA ŻYWOTNOŚĆ AKUMULATORA



SAMOROZŁADOWANIE W CZASIE



CHARAKTERYSTYKA ŁADOWANIA



CHARAKTERYSTYKA ROZŁADOWANIA

CHARAKTERYSTYKA STAŁOPRĄDOWA (A przy 25°C)

napięcie/czas	5min	10min	15min	30min	1h	2h	3h	4h	5h	8h	10h	20h
9.6 V	352.7	249.5	199.6	123.9	71.50	42.78	29.57	24.24	19.84	13.66	11.55	6.23
10.0 V	342.5	237.4	195.5	121.9	71.17	42.46	29.46	24.12	19.72	13.55	11.44	6.11
10.2 V	332.4	229.1	192.4	120.8	70.51	42.14	29.23	24.01	19.60	13.44	11.33	6.00
10.5 V	298.5	211.4	183.2	117.8	69.85	41.82	29.12	23.79	19.37	13.33	11.22	5.89
10.8 V	269.4	192.7	168.9	112.6	68.20	41.07	28.33	23.23	19.02	13.11	11.11	5.77
11.1 V	230.0	172.3	151.5	105.5	64.79	39.25	27.08	22.10	18.20	12.55	10.78	5.43

CHARAKTERYSTYKA STAŁOMOCOWA (W przy 25°C)

napięcie/czas	5min	10min	15min	30min	1h	2h	3h	4h	5h	8h	10h	20h
9.6 V	3648	2658	2195	1413	826.2	504.3	351.9	288.9	236.7	163.1	138.1	74.66
10.0 V	3576	2576	2160	1396	824.2	501.6	352.0	288.5	236.1	162.4	137.2	73.37
10.2 V	3536	2508	2136	1386	817.9	498.6	350.5	287.9	235.2	161.3	136.0	72.01
10.5 V	3219	2336	2037	1353	810.5	495.0	349.1	285.2	232.4	160.0	134.6	70.65
10.8 V	2932	2153	1883	1297	795.6	488.6	339.6	278.7	228.2	157.3	133.3	69.29
11.1 V	2575	1946	1695	1219	761.5	470.5	324.9	265.2	218.4	150.6	129.3	65.22