

# SBL 120 -12i (12 V 120 Ah)

Żywotność projektowa wg normy Eurobat

10-12 lat

Technologia wykonania

VRLA-AGM

Napięcie nominalne

12 V

Pojemność nominalna (prąd 10 h dla rozładowania do 1,8 V/celę przy 25°C)

120 Ah

Wymiary

długość 407 mm

szerokość 177 mm

wysokość 225 mm

wys. całkowita 225 mm

Waga

~ 35.0 kg

Rezystancja wewnętrzna w stanie pełnego naładowania (25°C)

~4.5 mΩ

Dopuszczalny zakres temp. otoczenia

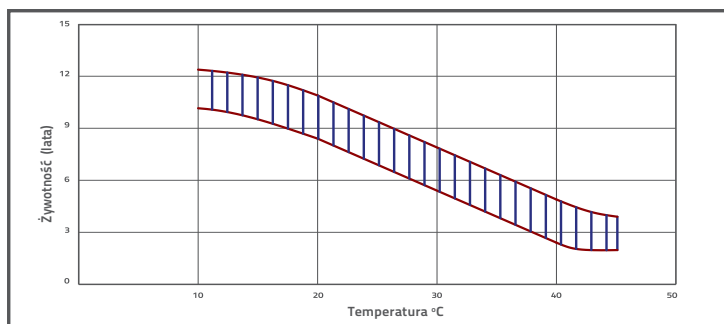
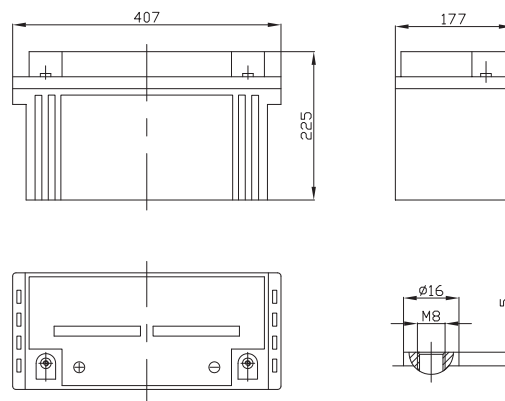
rozładowanie -20°C ~60°C

ładowanie 0°C ~50°C

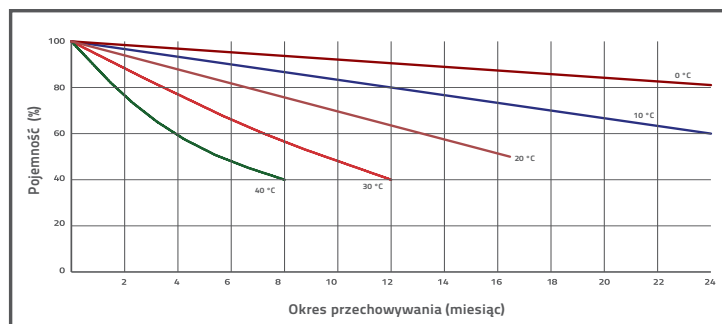
składowanie -20°C ~60°C

Materiał obudowy

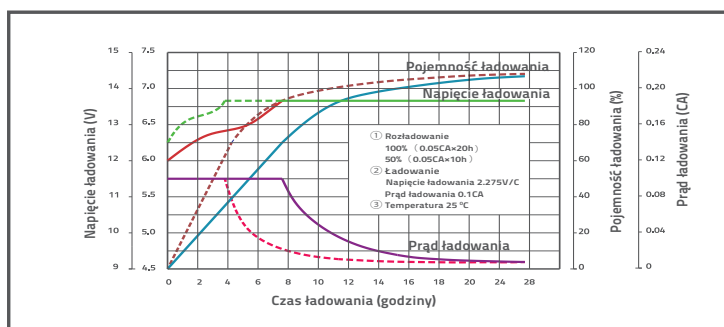
ABS (UL-94HB)



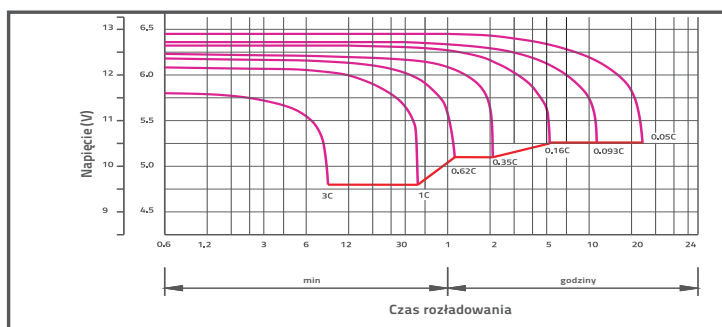
WPŁYW TEMPERATURY NA ŻYWOTNOŚĆ AKUMULATORA



SAMOROZŁADOWANIE W CZASIE



CHARAKTERYSTYKA ŁADOWANIA



CHARAKTERYSTYKA ROZŁADOWANIA

## CHARAKTERYSTYKA STAŁOPRĄDOWA (A przy 25°C)

napięcie/czas	5 min	10 min	15 min	30 min	1 h	2 h	3 h	4 h	5 h	8 h	10 h	20 h
9.6 V	365.5	266.8	217.7	135.2	78.00	46.67	32.26	26.44	21.64	14.91	12.60	6.93
10.0 V	355.0	253.8	213.2	133.0	77.64	46.32	32.14	26.32	21.51	14.78	12.48	6.81
10.2 V	344.5	244.9	209.9	131.8	76.92	45.97	31.89	26.19	21.39	14.66	12.36	6.68
10.5 V	309.3	226.0	199.8	128.5	76.20	45.62	31.77	25.95	21.13	14.54	12.24	6.55
10.8 V	279.2	206.1	184.2	122.9	74.40	44.80	30.90	25.34	20.75	14.30	12.12	6.43
11.1 V	238.4	184.2	165.2	115.1	70.68	42.81	29.54	24.11	19.86	13.69	11.76	6.05

## CHARAKTERYSTYKA STAŁOMOCOWA (W przy 25°C)

napięcie/czas	5 min	10 min	15 min	30 min	1 h	2 h	3 h	4 h	5 h	8 h	10 h	20 h
9.6 V	3781	2841	2395	1541	901.3	550.1	383.9	315.1	258.2	178.0	150.6	83.11
10.0 V	3706	2754	2356	1522	899.2	547.2	384.0	314.7	257.5	177.1	149.7	81.67
10.2 V	3664	2681	2330	1512	892.2	543.9	382.3	314.1	256.6	176.0	148.3	80.16
10.5 V	3336	2497	2222	1476	884.2	540.0	380.9	311.1	253.6	174.5	146.9	78.65
10.8 V	3038	2302	2054	1415	867.9	533.1	370.5	304.0	249.0	171.6	145.4	77.13
11.1 V	2669	2081	1849	1329	830.7	513.3	354.5	289.4	238.3	164.3	141.1	72.60