



SBL 134R -12i (12 V 134 Ah)

Żywotność projektowa wg normy Eurobat

10-12 lat

Technologia wykonania

VRLA-AGM

Napięcie nominalne

12 V

Pojemność nominalna (prąd 10h dla rozładowania do 1,8 V/celę przy 25°C)

134 Ah

Wymiary

długość 340 mm

szerokość 173 mm

wysokość 280 mm

wys. całkowita 285 mm

Waga

41.5 kg

Rezystancja wewnętrzna w stanie pełnego naładowania (25°C)

~4 mΩ

Dopuszczalny zakres temp. otoczenia

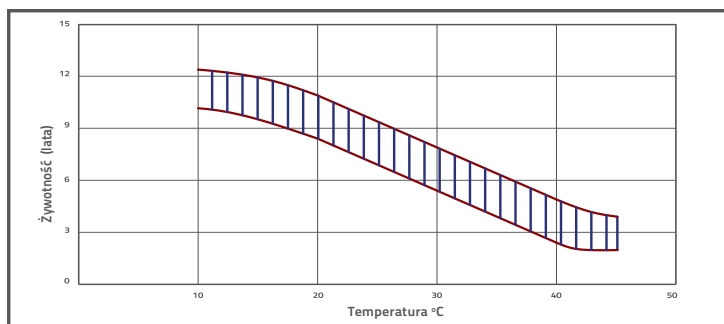
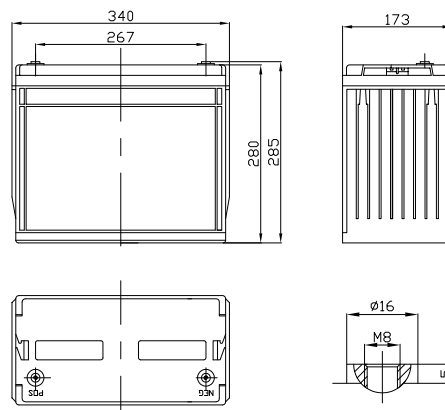
rozładowanie -20°C -60°C

ładowanie 0°C -50°C

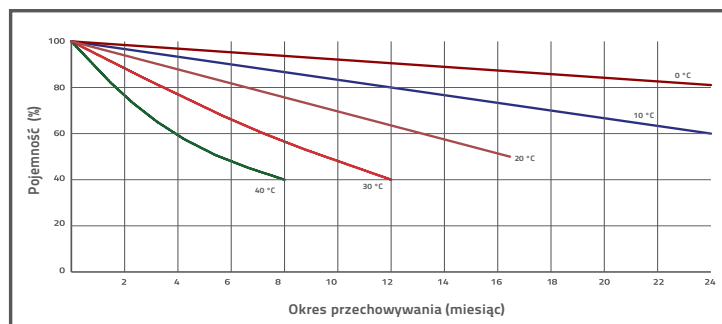
składowanie -20°C -60°C

Materiał obudowy

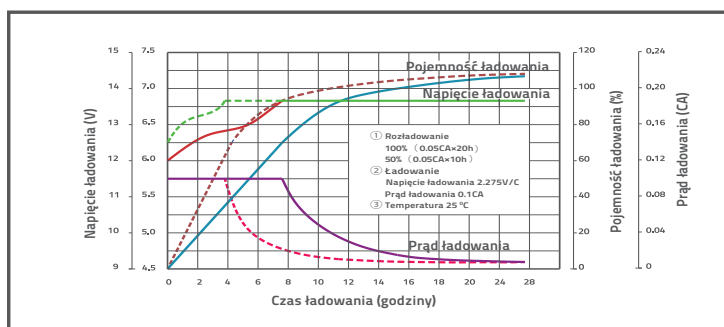
ABS (UL-94HB)



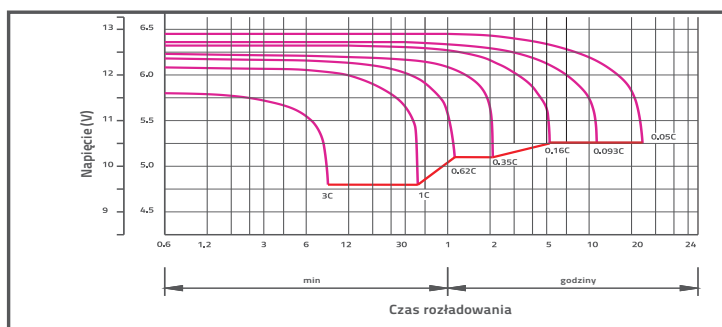
WPŁYW TEMPERATURY NA ŻYWOTNOŚĆ AKUMULATORA



SAMOROZŁADOWANIE W CZASIE



CHARAKTERYSTYKA ŁADOWANIA



CHARAKTERYSTYKA ROZŁADOWANIA

CHARAKTERYSTYKA STAŁOPRĄDOWA (A przy 25°C)

| napięcie/czas | 5min | 10min | 15min | 30min | 1h | 2h | 3h | 4h | 5h | 8h | 10h | 20h |
|---------------|-------|-------|-------|-------|-------|-------|-------|-------|-------|-------|-------|-------|
| 9.6 V | 408.2 | 297.9 | 243.1 | 151.0 | 87.10 | 52.12 | 36.02 | 29.52 | 24.17 | 16.65 | 14.07 | 7.741 |
| 10.0 V | 396.4 | 283.5 | 238.1 | 148.5 | 86.70 | 51.73 | 35.89 | 29.39 | 24.02 | 16.51 | 13.94 | 7.600 |
| 10.2 V | 384.6 | 273.4 | 234.4 | 147.2 | 85.89 | 51.33 | 35.61 | 29.25 | 23.88 | 16.37 | 13.80 | 7.459 |
| 10.5 V | 345.4 | 252.3 | 223.1 | 143.5 | 85.09 | 50.94 | 35.47 | 28.98 | 23.60 | 16.24 | 13.67 | 7.318 |
| 10.8 V | 311.8 | 230.1 | 205.7 | 137.2 | 83.08 | 50.03 | 34.51 | 28.29 | 23.17 | 15.97 | 13.53 | 7.178 |
| 11.1 V | 266.2 | 205.6 | 184.5 | 128.5 | 78.93 | 47.81 | 32.99 | 26.93 | 22.17 | 15.29 | 13.13 | 6.756 |

CHARAKTERYSTYKA STAŁOMOCOWA (W przy 25°C)

| napięcie/czas | 5min | 10min | 15min | 30min | 1h | 2h | 3h | 4h | 5h | 8h | 10h | 20h |
|---------------|------|-------|-------|-------|-------|-------|-------|-------|-------|-------|-------|-------|
| 9.6 V | 4222 | 3173 | 2674 | 1721 | 1006 | 614.3 | 428.7 | 351.9 | 288.3 | 198.7 | 168.2 | 92.81 |
| 10.0 V | 4139 | 3075 | 2631 | 1700 | 1004 | 611.0 | 428.8 | 351.5 | 287.6 | 197.8 | 167.1 | 91.20 |
| 10.2 V | 4092 | 2994 | 2601 | 1688 | 996.3 | 607.4 | 427.0 | 350.7 | 286.6 | 196.5 | 165.6 | 89.51 |
| 10.5 V | 3725 | 2778 | 2481 | 1649 | 987.4 | 602.9 | 425.3 | 347.4 | 283.2 | 194.9 | 164.0 | 87.82 |
| 10.8 V | 3393 | 2570 | 2294 | 1580 | 969.1 | 595.3 | 413.7 | 339.5 | 278.0 | 191.6 | 162.4 | 86.13 |
| 11.1 V | 2980 | 2324 | 2065 | 1484 | 927.7 | 573.2 | 395.8 | 323.1 | 266.1 | 183.5 | 157.5 | 81.07 |