



## SBL 150 -12i (12 V 150 Ah)

Żywotność projektowa wg normy Eurobat

10-12 lat

Technologia wykonania

VRLA-AGM

Napięcie nominalne

12 V

Pojemność nominalna (prąd 10h dla rozładowania do 1,8 V/celę przy 25°C)

150 Ah

Wymiary

długość 483 mm

szerokość 170 mm

wysokość 240 mm

wys. całkowita 240 mm

Waga

44.5 kg

Rezystancja wewnętrzna w stanie pełnego naładowania (25°C)

~4 mΩ

Dopuszczalny zakres temp. otoczenia

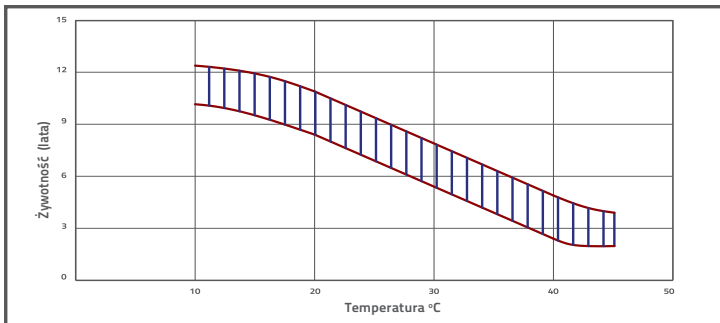
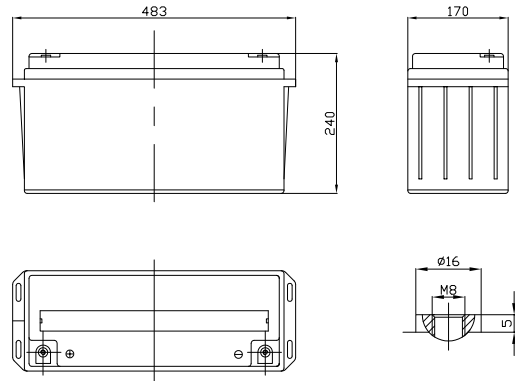
rozładowanie -20°C -60°C

ładowanie 0°C -50°C

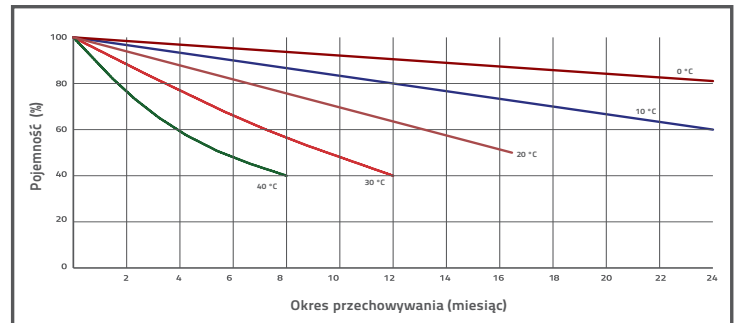
składowanie -20°C -60°C

Materiał obudowy

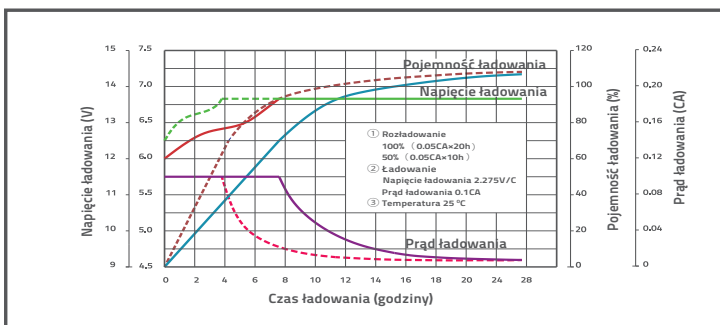
ABS (UL-94HB)



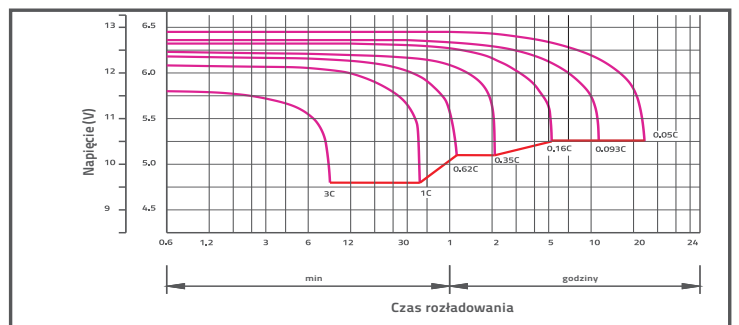
WPŁYW TEMPERATURY NA ŻYWOTNOŚĆ AKUMULATORA



SAMOROZŁADOWANIE W CZASIE



CHARAKTERYSTYKA ŁADOWANIA



CHARAKTERYSTYKA ROZŁADOWANIA

### CHARAKTERYSTYKA STAŁOPRĄDOWA (A przy 25°C)

napięcie/czas	5min	10min	15min	30min	1h	2h	3h	4h	5h	8h	10h	20h
9.6 V	432.9	323.3	272.1	169.0	97.50	58.34	40.32	33.05	27.05	18.63	15.75	8.665
10.0 V	420.4	307.6	266.5	166.2	97.05	57.90	40.17	32.90	26.89	18.48	15.60	8.507
10.2 V	407.9	296.7	262.4	164.7	96.15	57.46	39.86	32.74	26.73	18.33	15.45	8.350
10.5 V	366.3	273.8	249.8	160.6	95.25	57.03	39.71	32.44	26.41	18.18	15.30	8.192
10.8 V	330.6	249.7	230.3	153.6	93.00	56.00	38.63	31.67	25.94	17.88	15.15	8.035
11.1 V	282.3	223.1	206.5	143.9	88.35	53.52	36.93	30.14	24.82	17.12	14.69	7.562

### CHARAKTERYSTYKA STAŁOMOCOWA (W przy 25°C)

napięcie/czas	5min	10min	15min	30min	1h	2h	3h	4h	5h	8h	10h	20h
9.6 V	4477	3443	2993	1927	1127	687.6	479.9	393.9	322.7	222.5	188.3	103.9
10.0 V	4389	3337	2945	1903	1124	684.0	480.0	393.4	321.9	221.4	187.1	102.1
10.2 V	4339	3249	2912	1890	1115	679.9	477.9	392.6	320.8	220.0	185.4	100.2
10.5 V	3950	3026	2778	1846	1105	674.9	476.1	388.9	317.0	218.1	183.6	98.31
10.8 V	3598	2789	2567	1769	1085	666.3	463.1	380.1	311.2	214.5	181.8	96.42
11.1 V	3160	2522	2311	1662	1038	641.6	443.1	361.7	297.9	205.4	176.3	90.75