



SBL 200 -12i (12 V 200 Ah)

Żywotność projektowa wg normy Eurobat

10-12 lat

Technologia wykonania

VRLA-AGM

Napięcie nominalne

12 V

Pojemność nominalna (prąd 10 h dla rozładowania do 1,8 V/celę przy 25°C)

200 Ah

Wymiary

długość 522 mm

szerokość 240 mm

wysokość 219 mm

wys. całkowita 224 mm

Waga

-60.0 kg

Rezystancja wewnętrzna w stanie pełnego naładowania (25°C)

~4 mΩ

Dopuszczalny zakres temp. otoczenia

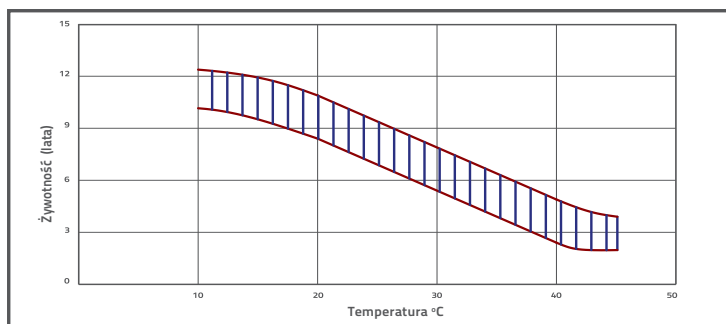
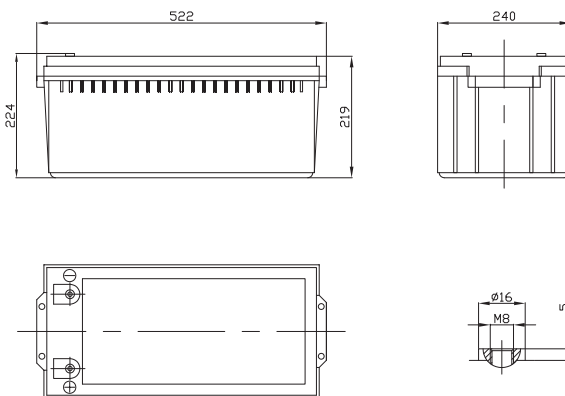
rozładowanie -20°C -60°C

ładowanie 0°C -50°C

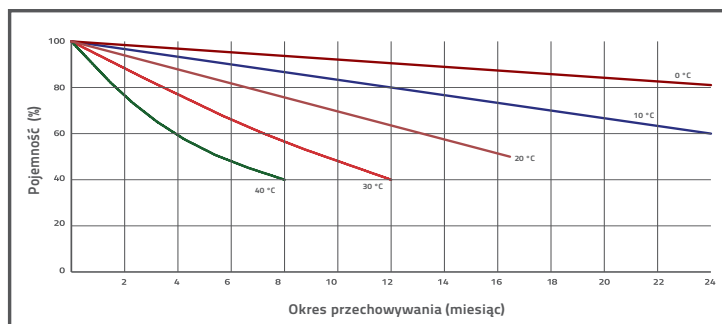
składowanie -20°C -60°C

Materiał obudowy

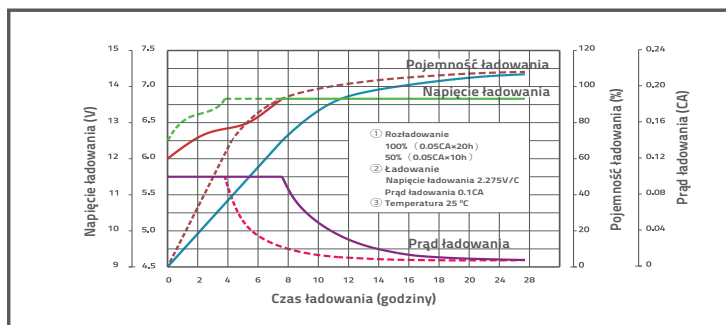
ABS (UL-94HB)



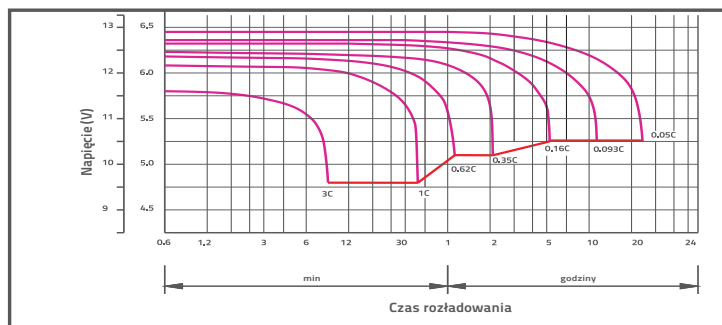
WPŁYW TEMPERATURY NA ŻYWOTNOŚĆ AKUMULATORA



SAMOROZŁADOWANIE W CZASIE



CHARAKTERYSTYKA ŁADOWANIA



CHARAKTERYSTYKA ROZŁADOWANIA

CHARAKTERYSTYKA STAŁOPRĄDOWA (A przy 25°C)

napięcie/czas	5 min	10 min	15 min	30 min	1 h	2 h	3 h	4 h	5 h	8 h	10 h	20 h
9.6 V	545.12	408.33	344.69	225.33	130.00	77.788	53.766	44.064	36.067	24.844	21.006	11.553
10.0 V	529.36	388.53	337.62	221.61	129.40	77.204	53.560	43.860	35.885	24.642	20.804	11.343
10.2 V	513.67	374.81	332.31	219.65	128.20	76.619	53.148	43.656	35.643	24.440	20.602	11.133
10.5 V	461.25	345.86	316.41	214.16	127.00	76.034	52.942	43.248	35.219	24.238	20.400	10.923
10.8 V	416.33	315.39	291.66	204.76	124.00	74.669	51.500	42.228	34.582	24.834	20.198	10.713
11.1 V	355.48	281.87	261.61	191.83	117.80	71.355	49.234	40.188	33.097	22.824	19.592	10.083

CHARAKTERYSTYKA STAŁOMOCOWA (W przy 25°C)

napięcie/czas	5 min	10 min	15 min	30 min	1 h	2 h	3 h	4 h	5 h	8 h	10 h	20 h
9.6 V	5638.2	4348.7	3791.6	2568.8	1502.2	916.87	639.82	525.24	430.28	296.63	251.02	138.52
10.0 V	5527.2	4215.5	3730.7	2537.4	1498.6	912.01	640.04	524.57	429.18	295.21	249.44	136.12
10.2 V	5464.0	4104.2	3688.7	2519.4	1487.0	906.51	637.24	523.44	427.71	293.28	247.22	133.60
10.5 V	4974.3	3821.8	3518.4	2460.7	1473.7	899.92	634.77	518.54	422.62	290.85	244.80	131.08
10.8 V	4530.6	3522.9	3252.0	2358.8	1446.5	888.45	617.49	506.74	414.98	286.00	242.38	128.56
11.1 V	3979.4	3185.1	2927.4	2215.6	1384.6	855.45	590.81	482.26	397.16	273.89	235.10	120.99