

SBL 28 -12 (12 V 28 Ah)

Żywotność projektowa wg normy Eurobat

10-12 lat

Technologia wykonania

VRLA-AGM

Napięcie nominalne

12 V

Pojemność nominalna (prąd 10h dla rozładowania do 1,8 V/celę przy 25°C)

28Ah

Wymiary

długość 166 mm

szerokość 125 mm

wysokość 175 mm

wys. całkowita 175 mm

Waga

~ 9.30 kg

Rezystancja wewnętrzna w stanie pełnego naładowania (25°C)

~9 mΩ

Dopuszczalny zakres temp. otoczenia

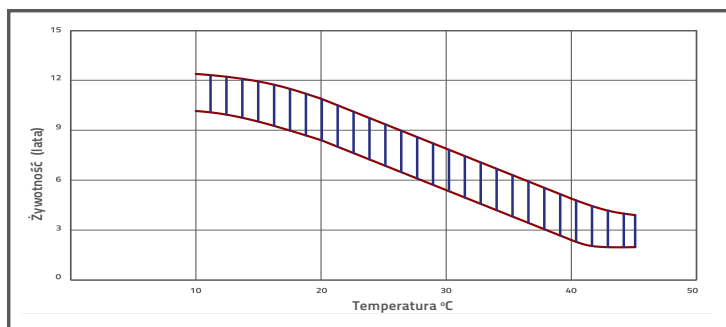
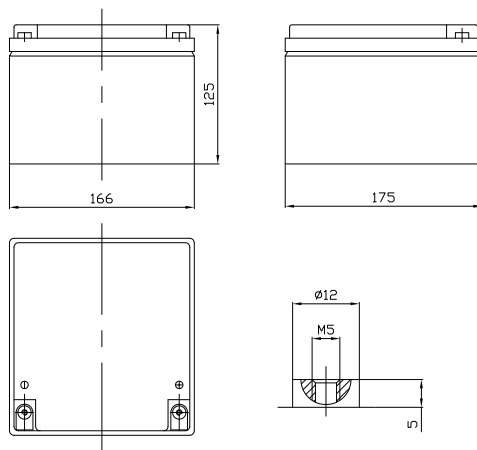
rozładowanie -20°C -60°C

ładowanie 0°C -50°C

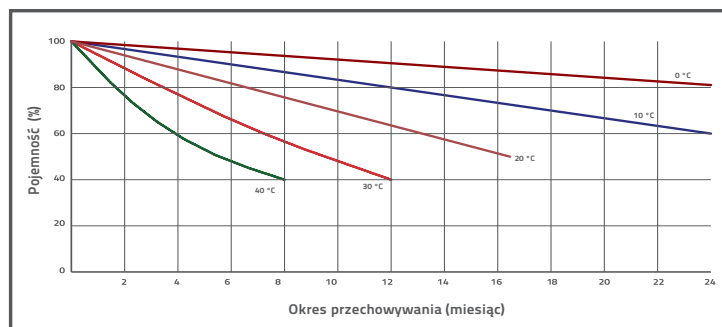
składowanie -20°C -60°C

Materiał obudowy

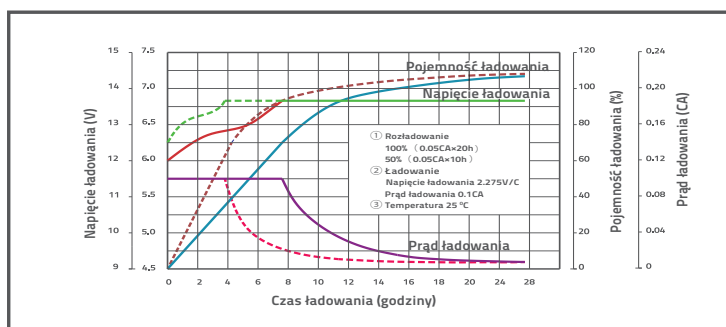
ABS (UL-94HB)



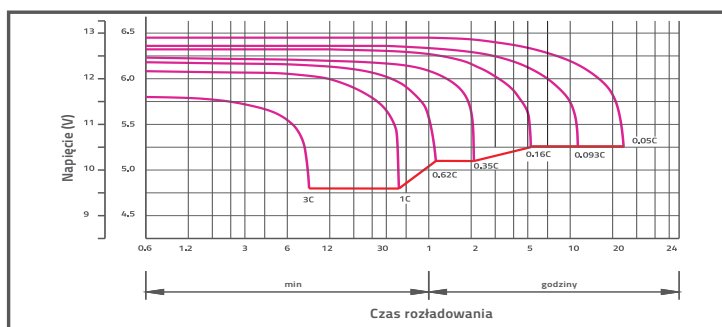
WPŁYW TEMPERATURY NA ŻYWOTNOŚĆ AKUMULATORA



SAMOROZŁADOWANIE W CZASIE



CHARAKTERYSTYKA ŁADOWANIA



CHARAKTERYSTYKA ROZŁADOWANIA

CHARAKTERYSTYKA STAŁOPRĄDOWA (A przy 25°C)

napięcie/czas	5min	10min	15min	30min	1h	2h	3h	4h	5h	8h	10h	20h
9.6 V	108.2	71.66	56.17	31.86	19.52	11.24	7.638	6.112	5.076	3.233	2.799	1.571
10.0 V	104.3	69.87	54.37	31.45	18.98	11.01	7.497	6.028	4.990	3.220	2.770	1.514
10.2 V	98.1	66.41	52.86	30.97	18.81	10.90	7.430	5.969	4.936	3.191	2.728	1.486
10.5 V	88.21	62.10	49.86	30.12	18.44	10.75	7.364	5.911	4.877	3.163	2.714	1.442
10.8 V	79.03	57.91	47.04	29.12	18.10	10.67	7.278	5.882	4.825	3.150	2.669	1.357
11.1 V	69.15	53.09	43.40	28.02	17.62	10.24	7.136	5.830	4.776	3.125	2.627	1.335

CHARAKTERYSTYKA STAŁOMOCOWA (W przy 25°C)

napięcie/czas	5min	10min	15min	30min	1h	2h	3h	4h	5h	8h	10h	20h
9.6 V	1138	762.2	601.3	364.7	226.6	131.1	89.28	72.33	60.09	38.71	33.53	18.83
10.0 V	1108	746.4	592.7	360.9	223.3	130.0	89.11	72.16	59.79	38.56	33.22	18.16
10.2 V	1054	716.8	584.9	357.8	221.6	129.2	88.77	71.56	59.20	38.27	32.90	17.82
10.5 V	962	687.3	554.4	350.5	218.6	128.2	88.41	70.91	58.50	37.95	32.56	17.32
10.8 V	868	642.9	523.8	342.2	215.1	127.1	87.37	70.65	57.89	37.78	32.06	16.31
11.1 V	765	598.6	493.3	332.8	211.1	122.7	85.67	69.94	57.34	37.52	31.59	16.05