

# SBL 40 -12i (12 V 40 Ah)

Żywotność projektowa wg normy Eurobat

10-12 lat

Technologia wykonania

VRLA-AGM

Napięcie nominalne

12 V

Pojemność nominalna (prąd 10 h dla rozładowania do 1,8 V/celę przy 25°C)

40 Ah

Wymiary

długość 198 mm

szerokość 166 mm

wysokość 171 mm

wys. całkowita 171 mm

Waga

~ 13.0 kg

Rezystancja wewnętrzna w stanie pełnego naładowania (25°C)

~8 mΩ

Dopuszczalny zakres temp. otoczenia

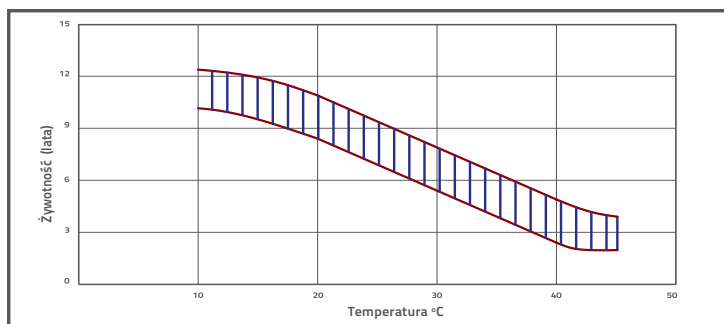
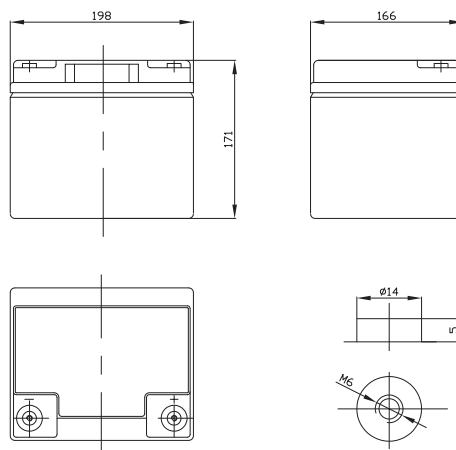
rozładowanie -20°C -60°C

ładowanie 0°C -50°C

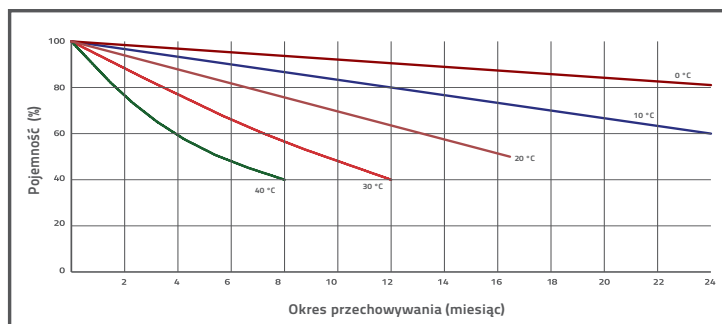
składowanie -20°C -60°C

Materiał obudowy

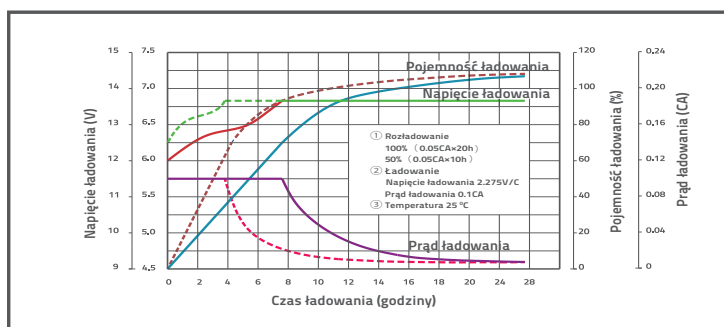
ABS (UL-94HB)



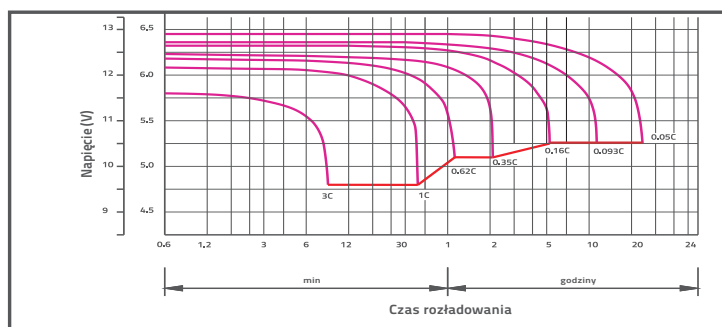
WPŁYW TEMPERATURY NA ŻYWOTNOŚĆ AKUMULATORA



SAMOROZŁADOWANIE W CZASIE



CHARAKTERYSTYKA ŁADOWANIA



CHARAKTERYSTYKA ROZŁADOWANIA

## CHARAKTERYSTYKA STAŁOPRĄDOWA (A przy 25°C)

napięcie/czas	5 min	10 min	15 min	30 min	1 h	2 h	3 h	4 h	5 h	8 h	10 h	20 h
9.6 V	134.0	98.68	76.92	46.88	26.00	15.55	10.74	8.894	7.488	5.115	4.242	2.264
10.0 V	130.2	93.89	75.35	46.07	25.88	15.43	10.70	8.853	7.444	5.073	4.202	2.222
10.2 V	126.3	90.58	74.16	45.22	25.64	15.31	10.61	8.812	7.400	5.032	4.161	2.181
10.5 V	113.4	83.58	70.61	44.87	25.40	15.20	10.57	8.729	7.312	4.990	4.120	2.140
10.8 V	102.4	76.22	65.09	44.11	24.80	14.93	10.28	8.524	7.180	4.907	4.079	2.099
11.1 V	87.40	68.12	58.38	41.29	23.56	14.26	9.832	8.112	6.871	4.699	3.957	1.976

## CHARAKTERYSTYKA STAŁOMOCOWA (W przy 25°C)

napięcie/czas	5 min	10 min	15 min	30 min	1 h	2 h	3 h	4 h	5 h	8 h	10 h	20 h
9.6 V	1414	1051	838.6	526.0	300.4	183.3	127.8	106.0	89.33	61.07	50.70	27.14
10.0 V	1386	1019	825.1	519.6	299.7	182.3	127.8	105.9	89.10	60.78	50.38	26.67
10.2 V	1370	991.8	815.8	515.9	297.4	181.2	127.3	105.7	88.80	60.38	49.93	26.18
10.5 V	1247	923.6	778.2	512.3	294.7	179.9	126.8	104.7	87.74	59.88	49.44	25.68
10.8 V	1136	851.3	719.3	504.1	289.3	177.6	123.3	102.3	86.16	58.88	48.85	25.19
11.1 V	998.0	769.7	647.5	474.8	276.9	171.0	118.0	97.34	82.46	56.39	47.48	23.71