



SBL 60 -12i (sh) (12 V 60 Ah)

Żywotność projektowa wg normy Eurobat

10-12 lat

Technologia wykonania VRLA-AGM

Napięcie nominalne 12 V

Pojemność nominalna (prąd 10 h dla rozładowania do 1,8 V/celę przy 25°C) 60 Ah

Wymiary	długość	260 mm
	szerokość	169 mm
	wysokość	210 mm
	wys. całkowita	215 mm

Waga ~ 20.5 kg

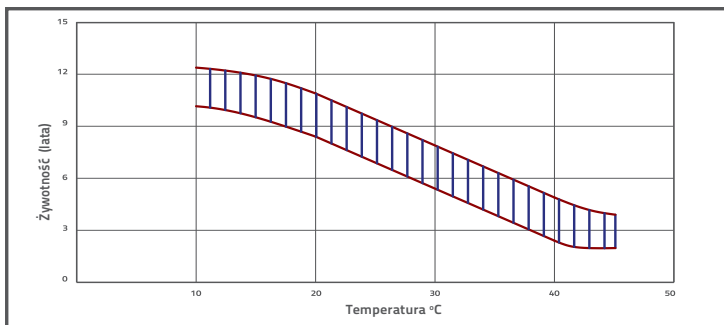
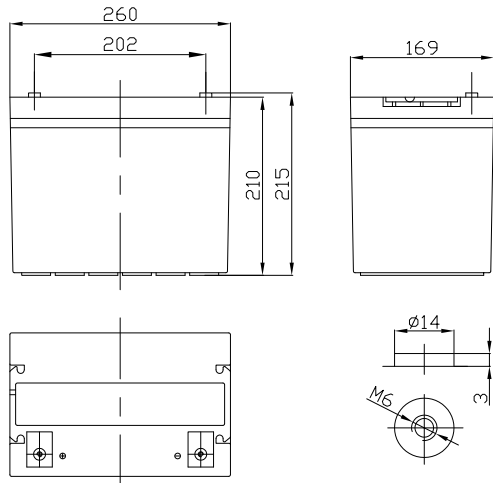
Rezystancja wewnętrzna w stanie pełnego naładowania (25°C) ~6 mΩ

Dopuszczalny zakres temp. otoczenia rozładowanie -20°C -60°C

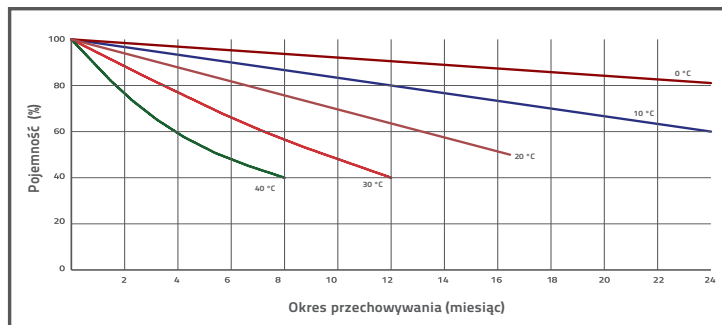
ładowanie 0°C -50°C

składowanie -20°C -60°C

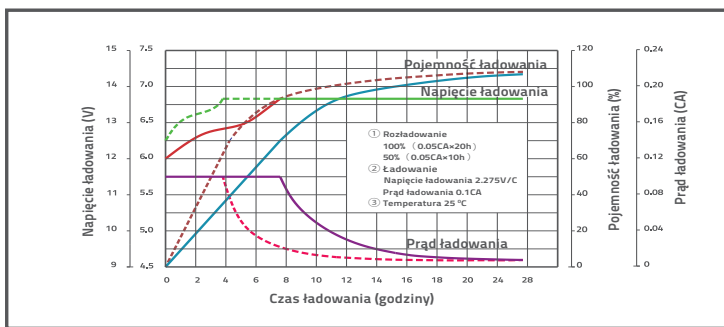
Materiał obudowy ABS (UL-94HB)



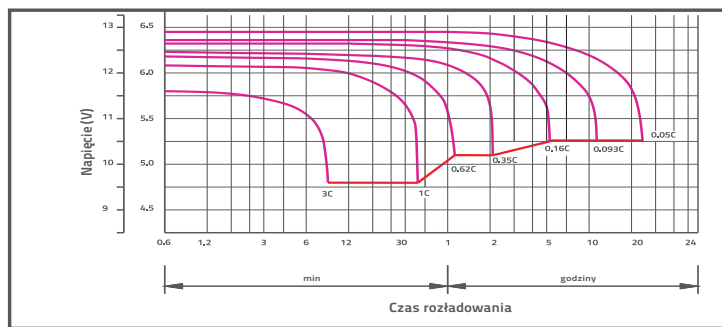
WPŁYW TEMPERATURY NA ŻYWOTNOŚĆ AKUMULATORA



SAMOROZŁADOWANIE W CZASIE



CHARAKTERYSTYKA ŁADOWANIA



CHARAKTERYSTYKA ROZŁADOWANIA

CHARAKTERYSTYKA STAŁOPRĄDOWA (A przy 25°C)

napięcie/czas	5 min	10 min	15 min	30 min	1 h	2 h	3 h	4 h	5 h	8 h	10 h	20 h
9.6 V	201.0	148.0	115.4	70.32	39.00	23.32	16.11	13.34	11.23	7.672	6.364	3.395
10.0 V	195.2	140.8	113.0	69.10	38.82	23.15	16.04	13.28	11.17	7.610	6.302	3.334
10.2 V	189.4	135.9	111.2	67.82	38.46	22.97	15.92	13.22	11.10	7.548	6.241	3.272
10.5 V	170.1	125.4	105.9	67.31	38.10	22.80	15.86	13.09	10.97	7.485	6.180	3.210
10.8 V	153.5	114.3	97.63	66.16	37.20	22.39	15.43	12.79	10.77	7.360	6.119	3.149
11.1 V	131.1	102.2	87.58	61.94	35.34	21.39	14.75	12.17	10.31	7.049	5.935	2.963

CHARAKTERYSTYKA STAŁOMOCOWA (W przy 25°C)

napięcie/czas	5 min	10 min	15 min	30 min	1 h	2 h	3 h	4 h	5 h	8 h	10 h	20 h
9.6 V	2121	1576	1258	789.0	450.7	274.9	191.7	159.0	134.0	91.61	76.04	40.71
10.0 V	2079	1528	1238	779.4	449.6	273.4	191.7	158.8	133.7	91.17	75.57	40.00
10.2 V	2055	1488	1224	773.8	446.1	271.8	190.9	158.5	133.2	90.57	74.89	39.26
10.5 V	1871	1385	1167	768.5	442.1	269.8	190.1	157.0	131.6	89.82	74.16	38.52
10.8 V	1704	1277	1079	756.2	433.9	266.4	185.0	153.4	129.2	88.32	73.43	37.78
11.1 V	1497	1155	971.2	712.2	415.4	256.5	177.0	146.0	123.7	84.58	71.22	35.56