



SBL 7.2 -12/ SBL 7.2-12L (12 V 7.2 Ah)

Żywotność projektowa wg normy Eurobat

10-12 lat

Technologia wykonania

VRLA-AGM

Napięcie nominalne

12 V

Pojemność nominalna (prąd 10h dla rozładowania do 1,8 V/celę przy 25°C)

7.2 Ah

Wymiary

długość 151 mm

szerokość 65 mm

wysokość 94 mm

wys. całkowita 100 mm

Waga

-2.15kg

Rezystancja wewnętrzna w stanie pełnego naładowania (25°C)

-25mΩ

Dopuszczalny zakres temp. otoczenia

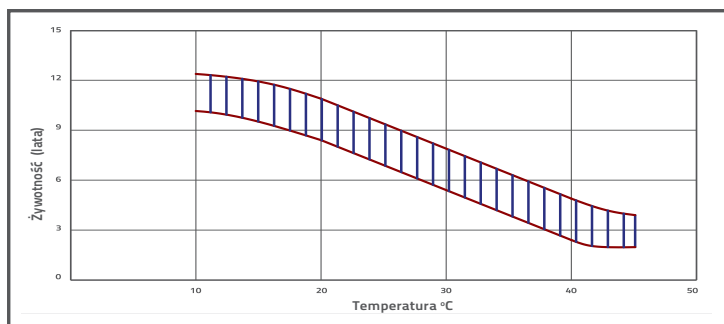
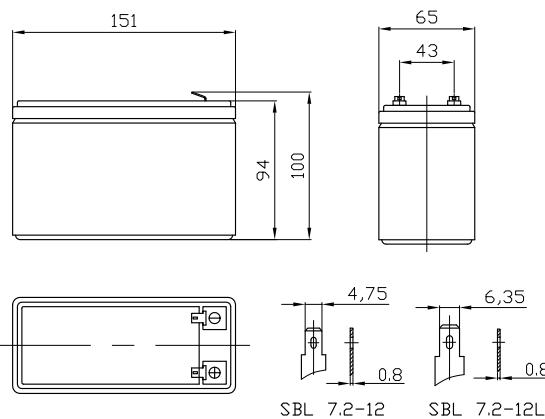
rozładowanie -20°C -60°C

ładowanie 0°C -50°C

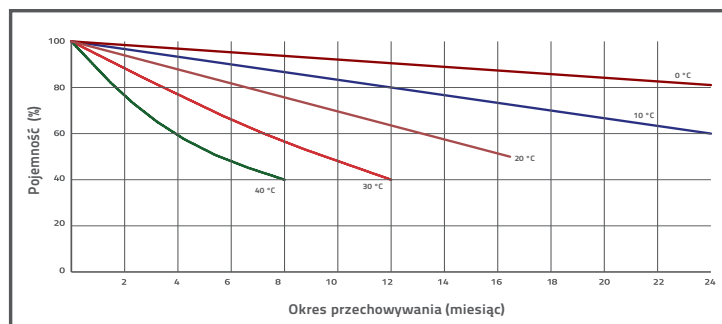
składowanie -20°C -60°C

Materiał obudowy

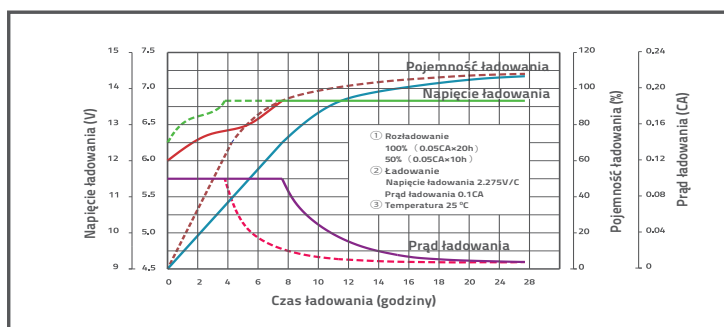
ABS (UL-94HB)



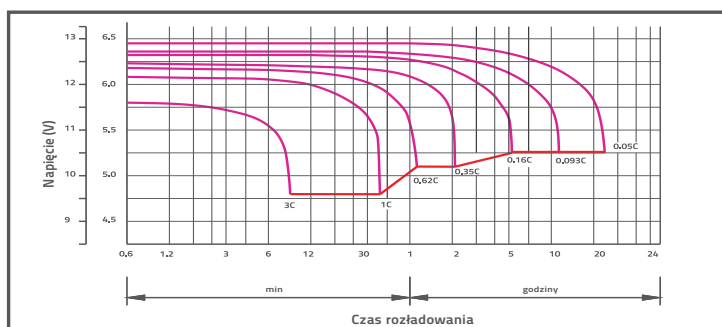
WPŁYW TEMPERATURY NA ŻYWOTNOŚĆ AKUMULATORA



SAMOROZŁADOWANIE W CZASIE



CHARAKTERYSTYKA ŁADOWANIA



CHARAKTERYSTYKA ROZŁADOWANIA

CHARAKTERYSTYKA STAŁOPRĄDOWA (A przy 25°C)

napięcie/czas	5min	10min	15min	30min	1h	2h	3h	4h	5h	8h	10h	20h
9.6 V	29.28	19.19	15.05	8.446	5.018	2.890	1.964	1.572	1.305	0.831	0.720	0.404
10.0 V	28.22	18.72	14.56	8.338	4.882	2.832	1.928	1.550	1.283	0.828	0.712	0.389
10.2 V	26.56	17.79	14.16	8.210	4.836	2.802	1.911	1.535	1.269	0.821	0.702	0.382
10.5 V	23.88	16.63	13.35	7.984	4.740	2.765	1.894	1.520	1.254	0.813	0.698	0.371
10.8 V	21.39	15.51	12.60	7.720	4.655	2.743	1.872	1.513	1.241	0.810	0.686	0.349
11.1 V	18.72	14.22	11.62	7.427	4.530	2.632	1.835	1.499	1.228	0.803	0.676	0.343

CHARAKTERYSTYKA STAŁOMOCOWA (W przy 25°C)

napięcie/czas	5min	10min	15min	30min	1h	2h	3h	4h	5h	8h	10h	20h
9.6 V	308.0	204.2	161.1	96.7	58.27	33.72	22.96	18.60	15.45	9.95	8.622	4.841
10.0 V	300.0	199.9	158.8	95.67	57.42	33.43	22.91	18.55	15.37	9.92	8.541	4.669
10.2 V	285.3	192.0	156.7	94.85	56.99	33.22	22.83	18.40	15.22	9.84	8.460	4.583
10.5 V	260.4	184.1	148.5	92.91	56.22	32.95	22.73	18.23	15.04	9.76	8.372	4.453
10.8 V	234.9	172.2	140.3	90.71	55.30	32.68	22.47	18.17	14.89	9.72	8.245	4.194
11.1 V	207.2	160.3	132.1	88.22	54.27	31.55	22.03	17.98	14.74	9.65	8.122	4.128