



SBL 70 -12i (sh) (12 V 70 Ah)

Żywotność projektowa wg normy Eurobat

10-12 lat

Technologia wykonania

VRLA-AGM

Napięcie nominalne

12 V

Pojemność nominalna (prąd 10h dla rozładowania do 1,8V/celę przy 25°C)

70 Ah

Wymiary

długość 260 mm

szerokość 169 mm

wysokość 210 mm

wys. całkowita 215 mm

Waga

~ 21.5 kg

Rezystancja wewnętrzna w stanie pełnego naładowania (25°C)

~6 mΩ

Dopuszczalny zakres temp. otoczenia

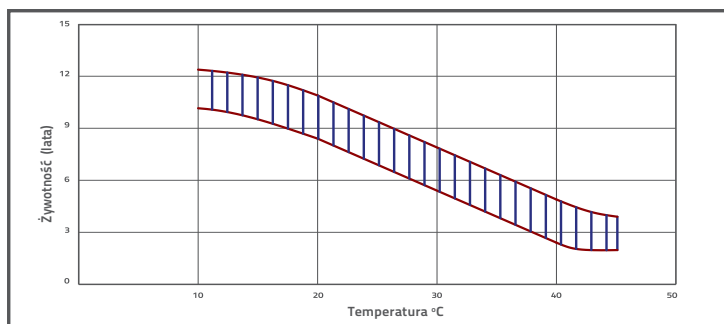
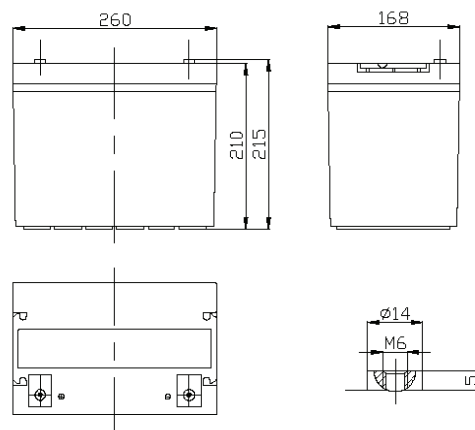
rozładowanie -20°C -60°C

ładowanie 0°C -50°C

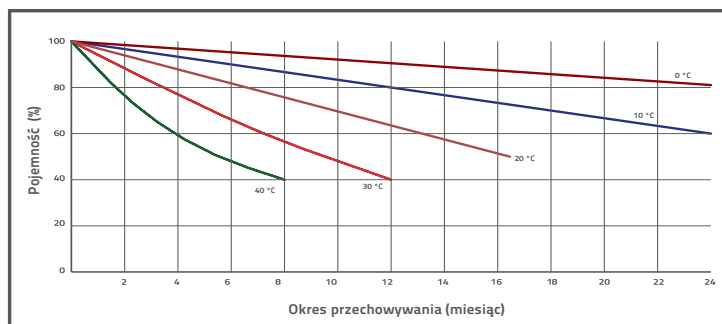
składowanie -20°C -60°C

Materiał obudowy

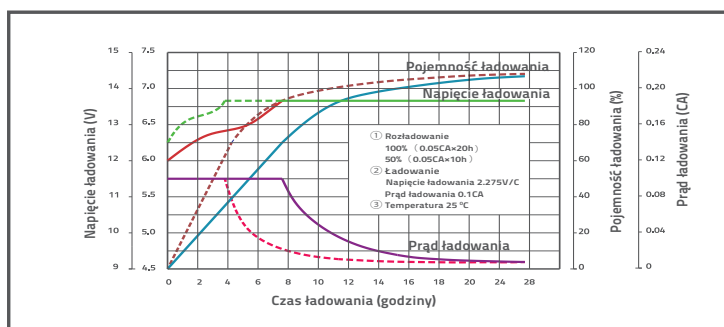
ABS (UL-94HB)



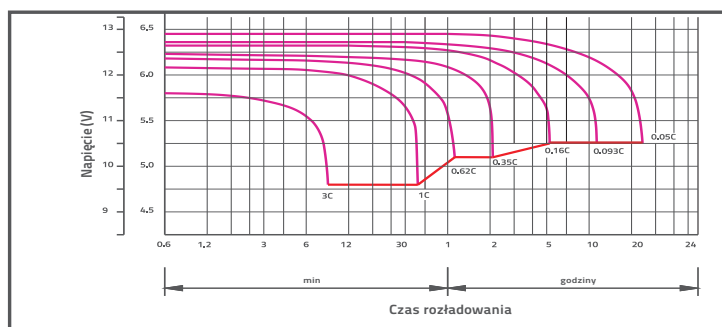
WPŁYW TEMPERATURY NA ŻYWOTNOŚĆ AKUMULATORA



SAMOROZŁADOWANIE W CZASIE



CHARAKTERYSTYKA ŁADOWANIA



CHARAKTERYSTYKA ROZŁADOWANIA

CHARAKTERYSTYKA STAŁOPRĄDOWA (A przy 25°C)

napięcie/czas	5min	10min	15min	30min	1h	2h	3h	4h	5h	8h	10h	20h
9.6 V	234.5	172.7	134.6	82.03	45.50	27.21	18.79	15.56	13.10	8.951	7.424	3.961
10.0 V	227.8	164.3	131.9	80.62	45.29	27.01	18.72	15.49	13.03	8.878	7.353	3.889
10.2 V	221.0	158.5	129.8	79.13	44.87	26.80	18.57	15.42	12.95	8.805	7.281	3.817
10.5 V	198.5	146.3	123.6	78.53	44.45	26.60	18.50	15.28	12.80	8.733	7.210	3.745
10.8 V	179.1	133.4	113.9	77.19	43.40	26.12	18.00	14.92	12.56	8.587	7.139	3.673
11.1 V	152.9	119.2	102.2	72.27	41.23	24.96	17.21	14.20	12.02	8.223	6.924	3.457

CHARAKTERYSTYKA STAŁOMOCOWA (W przy 25°C)

napięcie/czas	5min	10min	15min	30min	1h	2h	3h	4h	5h	8h	10h	20h
9.6 V	2474	1839	1468	920.5	525.8	320.7	223.6	185.5	156.3	106.9	88.72	47.50
10.0 V	2426	1783	1444	909.3	524.5	319.0	223.7	185.3	155.9	106.4	88.16	46.67
10.2 V	2398	1736	1428	902.8	520.5	317.1	222.7	184.9	155.4	105.7	87.38	45.81
10.5 V	2183	1616	1362	896.6	515.8	314.8	221.8	183.2	153.5	104.8	86.52	44.94
10.8 V	1988	1490	1259	882.2	506.3	310.8	215.8	179.0	150.8	103.0	85.66	44.08
11.1 V	1746	1347	1133	830.9	484.6	299.2	206.5	170.3	144.3	98.68	83.09	41.49