



SBL 70 -12i (sh) (12 V 70 Ah)

Żywotność projektowa wg normy Eurobat

10-12 lat

Technologia wykonania

VRLA-AGM

Napięcie nominalne

12 V

Pojemność nominalna (prąd 20h dla rozładowania do 1,8 V/celę przy 25°C)

70 Ah

Wymiary

długość 260 mm

szerokość 169 mm

wysokość 210 mm

wys. całkowita 215 mm

Waga

~ 21.5 kg

Rezystancja wewnętrzna w stanie pełnego naładowania (25°C)

~6 mΩ

Dopuszczalny zakres temp. otoczenia

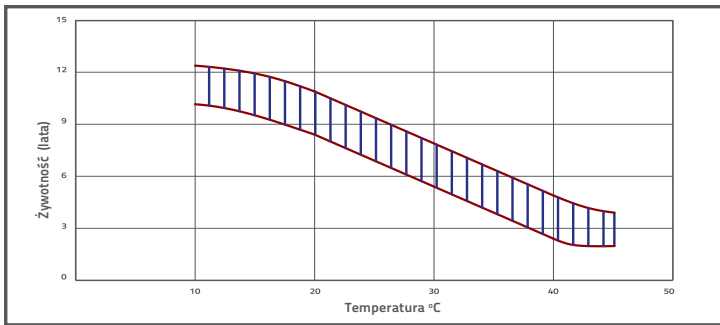
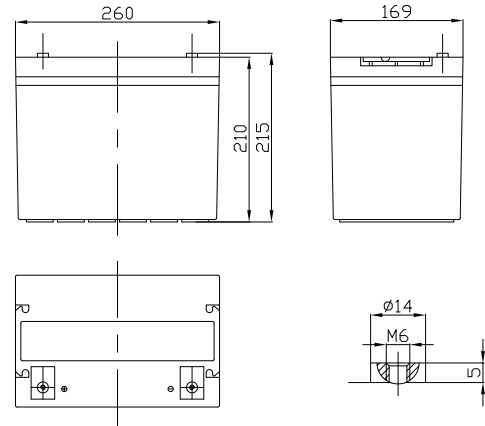
rozładowanie -20°C -60°C

ładowanie 0°C -50°C

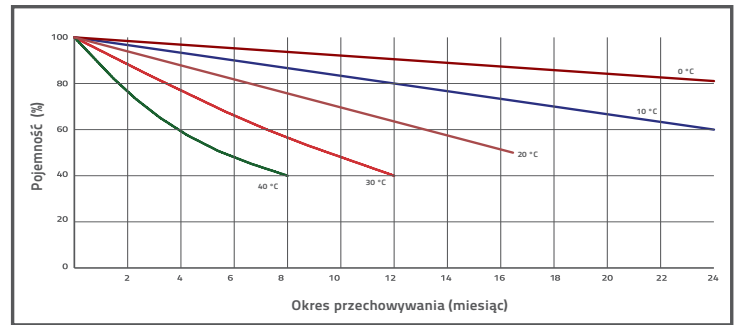
składowanie -20°C -60°C

Materiał obudowy

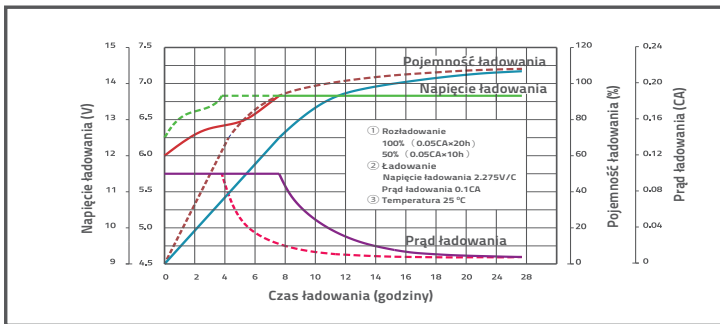
ABS (UL-94HB)



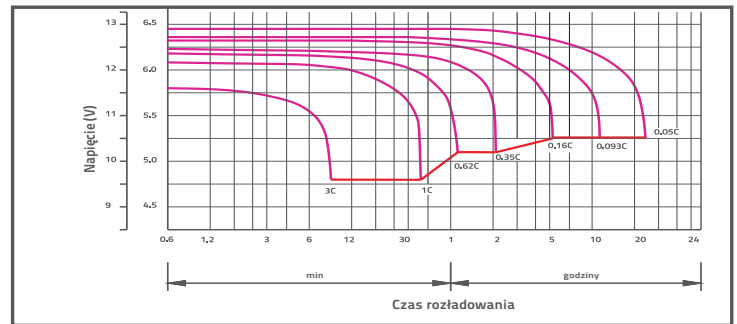
WPŁYW TEMPERATURY NA ŻYWOTNOŚĆ AKUMULATORA



SAMOROZŁADOWANIE W CZASIE



CHARAKTERYSTYKA ŁADOWANIA



CHARAKTERYSTYKA ROZŁADOWANIA

CHARAKTERYSTYKA STAŁOPRĄDOWA (A przy 25°C)

| napięcie/czas | 5min | 10min | 15min | 30min | 1h | 2h | 3h | 4h | 5h | 8h | 10h | 20h |
|---------------|-------|-------|-------|-------|-------|-------|-------|-------|-------|-------|-------|-------|
| 9.6 V | 234.5 | 172.7 | 134.6 | 82.03 | 45.50 | 27.21 | 18.79 | 15.56 | 13.10 | 8.951 | 7.424 | 3.961 |
| 10.0 V | 227.8 | 164.3 | 131.9 | 80.62 | 45.29 | 27.01 | 18.72 | 15.49 | 13.03 | 8.878 | 7.353 | 3.889 |
| 10.2 V | 221.0 | 158.5 | 129.8 | 79.13 | 44.87 | 26.80 | 18.57 | 15.42 | 12.95 | 8.805 | 7.281 | 3.817 |
| 10.5 V | 198.5 | 146.3 | 123.6 | 78.53 | 44.45 | 26.60 | 18.50 | 15.28 | 12.80 | 8.733 | 7.210 | 3.745 |
| 10.8 V | 179.1 | 133.4 | 113.9 | 77.19 | 43.40 | 26.12 | 18.00 | 14.92 | 12.56 | 8.587 | 7.139 | 3.673 |
| 11.1 V | 152.9 | 119.2 | 102.2 | 72.27 | 41.23 | 24.96 | 17.21 | 14.20 | 12.02 | 8.223 | 6.924 | 3.457 |

CHARAKTERYSTYKA STAŁOMOCOWA (W przy 25°C)

| napięcie/czas | 5min | 10min | 15min | 30min | 1h | 2h | 3h | 4h | 5h | 8h | 10h | 20h |
|---------------|------|-------|-------|-------|-------|-------|-------|-------|-------|-------|-------|-------|
| 9.6 V | 2474 | 1839 | 1468 | 920.5 | 525.8 | 320.7 | 223.6 | 185.5 | 156.3 | 106.9 | 88.72 | 47.50 |
| 10.0 V | 2426 | 1783 | 1444 | 909.3 | 524.5 | 319.0 | 223.7 | 185.3 | 155.9 | 106.4 | 88.16 | 46.67 |
| 10.2 V | 2398 | 1736 | 1428 | 902.8 | 520.5 | 317.1 | 222.7 | 184.9 | 155.4 | 105.7 | 87.38 | 45.81 |
| 10.5 V | 2183 | 1616 | 1362 | 896.6 | 515.8 | 314.8 | 221.8 | 183.2 | 153.5 | 104.8 | 86.52 | 44.94 |
| 10.8 V | 1988 | 1490 | 1259 | 882.2 | 506.3 | 310.8 | 215.8 | 179.0 | 150.8 | 103.0 | 85.66 | 44.08 |
| 11.1 V | 1746 | 1347 | 1133 | 830.9 | 484.6 | 299.2 | 206.5 | 170.3 | 144.3 | 98.68 | 83.09 | 41.49 |