



SBL 75 -12i(sh) (12 V 75 Ah)

Żywotność projektowa wg normy Eurobat

10-12 lat

Technologia wykonania

VRLA-AGM

Napięcie nominalne

12 V

Pojemność nominalna (prąd 10 h dla rozładowania do 1,8 V/celę przy 25°C)

75 Ah

Wymiary

długość 260 mm

szerokość 169 mm

wysokość 210 mm

wys. całkowita 215 mm

Waga

~ 23.5 kg

Rezystancja wewnętrzna w stanie pełnego naładowania (25°C)

~5.8 mΩ

Dopuszczalny zakres temp. otoczenia

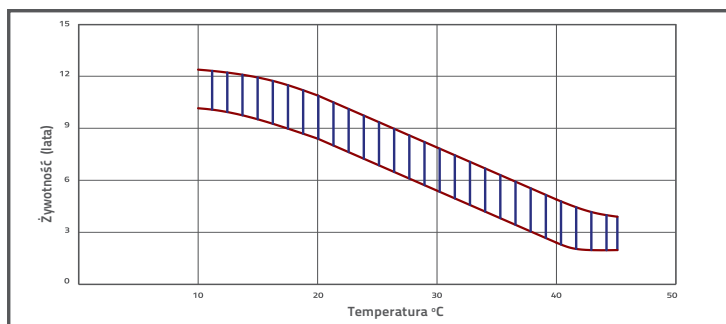
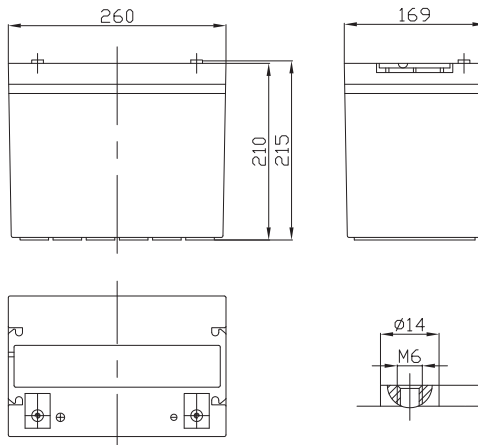
rozładowanie -20°C -60°C

ładowanie 0°C -50°C

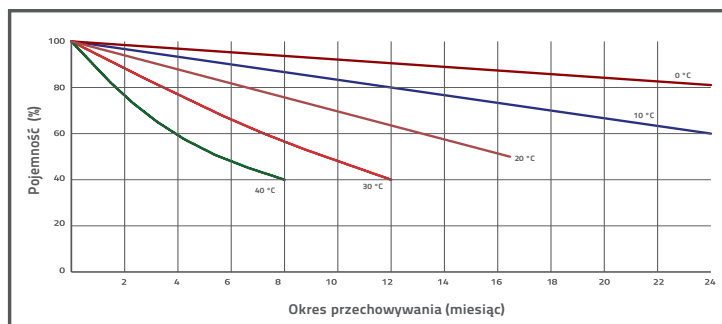
składowanie -20°C -60°C

Materiał obudowy

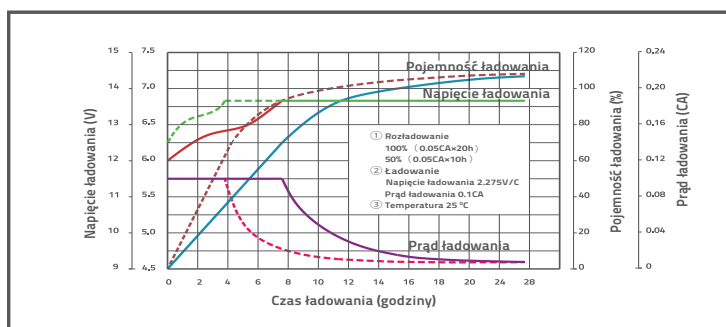
ABS (UL-94HB)



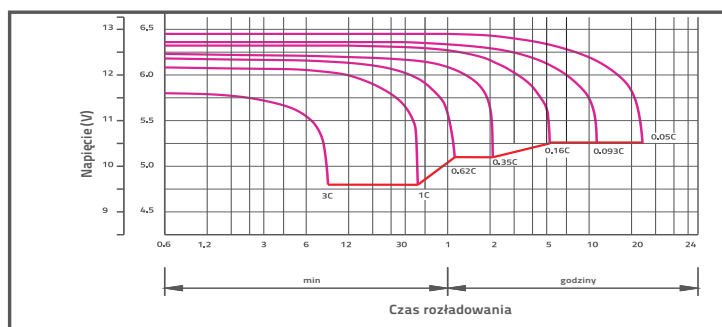
WPŁYW TEMPERATURY NA ŻYWOTNOŚĆ AKUMULATORA



SAMOROZŁADOWANIE W CZASIE



CHARAKTERYSTYKA ŁADOWANIA



CHARAKTERYSTYKA ROZŁADOWANIA

CHARAKTERYSTYKA STAŁOPRĄDOWA (A przy 25°C)

napięcie/czas	5 min	10 min	15 min	30 min	1 h	2 h	3 h	4 h	5 h	8 h	10 h	20 h
9.6 V	251.3	185.0	144.2	87.89	48.75	29.15	20.13	16.68	14.04	9.59	7.95	4.24
10.0 V	244.0	176.0	141.3	86.38	48.53	28.93	20.05	16.60	13.96	9.51	7.88	4.17
10.2 V	236.8	169.8	139.1	84.78	48.08	28.72	19.90	16.52	13.87	9.43	7.80	4.09
10.5 V	212.6	156.7	132.4	84.14	47.63	28.50	19.82	16.37	13.71	9.36	7.73	4.01
10.8 V	191.9	142.9	122.0	82.70	46.50	27.98	19.28	15.98	13.46	9.20	7.65	3.94
11.1 V	163.9	127.7	109.5	77.43	44.18	26.74	18.43	15.21	12.88	8.81	7.42	3.70

CHARAKTERYSTYKA STAŁOMOCOWA (W przy 25°C)

napięcie/czas	5 min	10 min	15 min	30 min	1 h	2 h	3 h	4 h	5 h	8 h	10 h	20 h
9.6 V	2651	1970	1572	986.3	563.3	343.6	239.6	198.8	167.5	114.5	95.06	50.89
10.0 V	2599	1910	1547	974.2	562.0	341.8	239.7	198.5	167.1	114.0	94.46	50.01
10.2 V	2569	1860	1530	967.3	557.6	339.7	238.6	198.1	166.5	113.2	93.62	49.08
10.5 V	2339	1732	1459	960.6	552.6	337.3	237.7	196.2	164.5	112.3	92.70	48.15
10.8 V	2130	1596	1349	945.2	542.4	333.0	231.2	191.8	161.5	110.4	91.78	47.23
11.1 V	1871	1443	1214	890.3	519.2	320.6	221.2	182.5	154.6	105.7	89.03	44.45