

SBL 80 -12i (12 V 80 Ah)

Żywotność projektowa wg normy Eurobat

10-12 lat

Technologia wykonania

VRLA-AGM

Napięcie nominalne

12 V

Pojemność nominalna (prąd 10 h dla rozładowania do 1,8 V/celę przy 25°C)

80 Ah

Wymiary

długość 350 mm

szerokość 167 mm

wysokość 180 mm

wys. całkowita 180 mm

Waga

~ 24.0 kg

Rezystancja wewnętrzna w stanie pełnego naładowania (25°C)

~5.5 mΩ

Dopuszczalny zakres temp. otoczenia

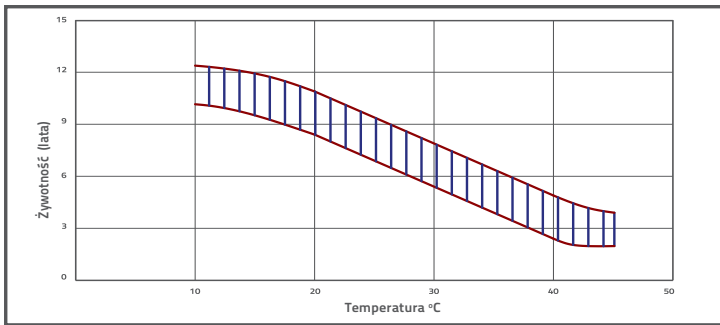
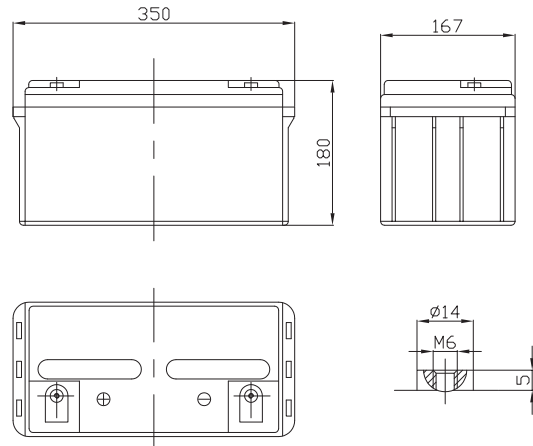
rozładowanie -20°C ~60°C

ładowanie 0°C ~50°C

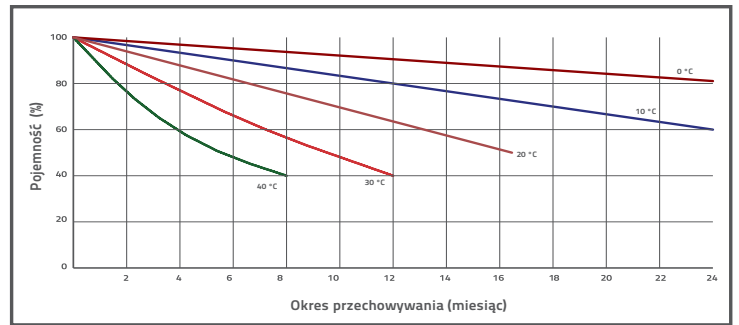
składowanie -20°C ~60°C

Materiał obudowy

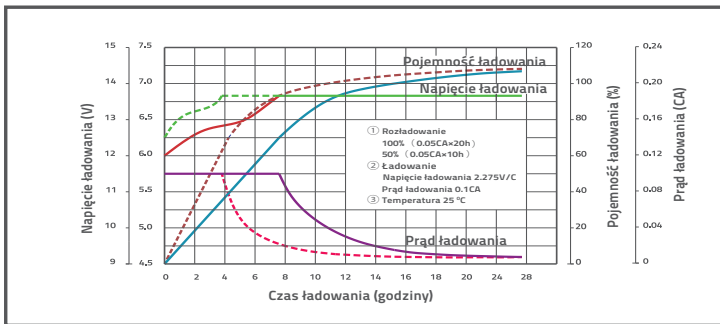
ABS (UL-94HB)



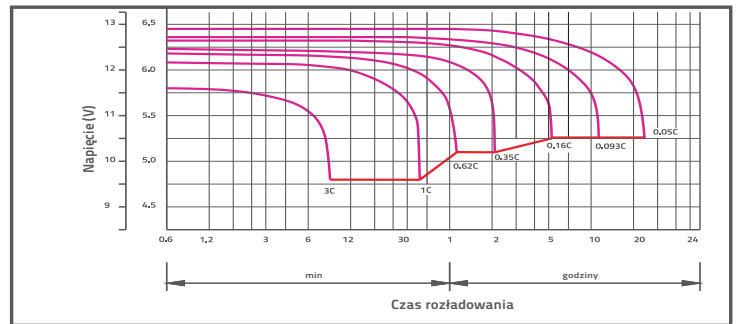
WPŁYW TEMPERATURY NA ŻYWOTNOŚĆ AKUMULATORA



SAMOROZŁADOWANIE W CZASIE



CHARAKTERYSTYKA ŁADOWANIA



CHARAKTERYSTYKA ROZŁADOWANIA

CHARAKTERYSTYKA STAŁOPRĄDOWA (A przy 25°C)

napięcie/czas	5 min	10 min	15 min	30 min	1 h	2 h	3 h	4 h	5 h	8 h	10 h	20 h
9.6 V	268.0	197.4	153.8	93.8	52.0	31.1	21.5	17.8	15.0	10.2	8.48	4.53
10.0 V	260.3	187.8	150.7	92.1	51.8	30.9	21.4	17.7	14.9	10.1	8.40	4.44
10.2 V	252.6	181.2	148.3	90.4	51.3	30.6	21.2	17.6	14.8	10.1	8.32	4.36
10.5 V	226.8	167.2	141.2	89.7	50.8	30.4	21.1	17.5	14.6	10.0	8.24	4.28
10.8 V	204.7	152.4	130.2	88.2	49.6	29.9	20.6	17.0	14.4	9.8	8.16	4.20
11.1 V	174.8	136.2	116.8	82.6	47.1	28.5	19.7	16.2	13.7	9.4	7.91	3.95

CHARAKTERYSTYKA STAŁOMOCOWA (W przy 25°C)

napięcie/czas	5 min	10 min	15 min	30 min	1 h	2 h	3 h	4 h	5 h	8 h	10 h	20 h
9.6 V	2828	2102	1677	1052	601	367	256	212	179	122	101	54.3
10.0 V	2772	2037	1650	1039	599	365	256	212	178	122	101	53.3
10.2 V	2741	1984	1632	1032	595	362	255	211	178	121	100	52.4
10.5 V	2495	1847	1556	1025	589	360	254	209	175	120	99	51.4
10.8 V	2272	1703	1439	1008	579	355	247	205	172	118	98	50.4
11.1 V	1996	1539	1295	950	554	342	236	195	165	113	95	47.4