



## SBL 90 -12i (12 V 90 Ah)

Żywotność projektowa wg normy Eurobat

10-12 lat

Technologia wykonania

VRLA-AGM

Napięcie nominalne

12 V

Pojemność nominalna (prąd 10h dla rozładowania do 1,8 V/celę przy 25°C)

90 Ah

Wymiary

długość 306,5 mm

szerokość 168,5 mm

wysokość 210 mm

wys. całkowita 215 mm

Waga

~ 28,5 kg

Rezystancja wewnętrzna w stanie pełnego naładowania (25°C)

~5,2 mΩ

Dopuszczalny zakres temp. otoczenia

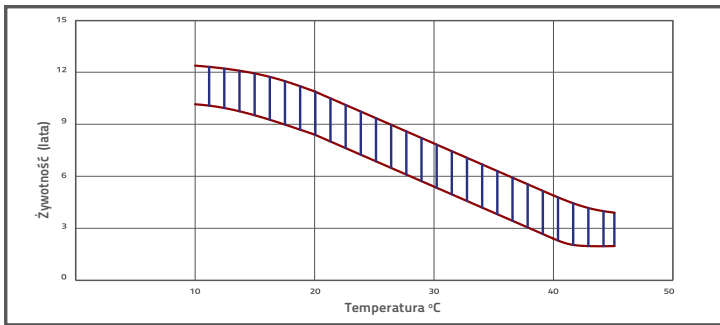
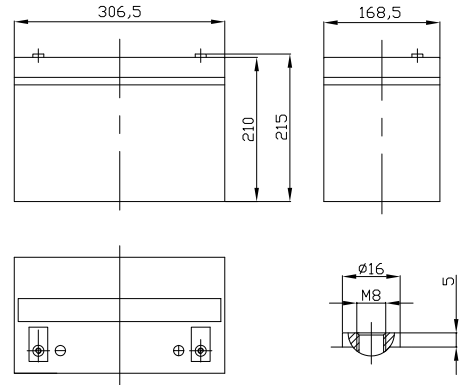
rozładowanie -20°C ~60°C

ładowanie 0°C ~50°C

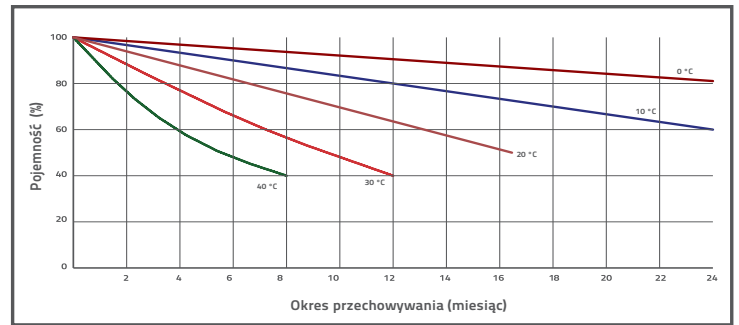
składowanie -20°C ~60°C

Materiał obudowy

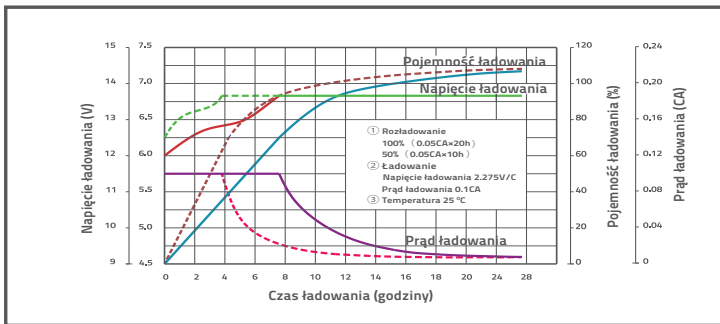
ABS (UL-94HB)



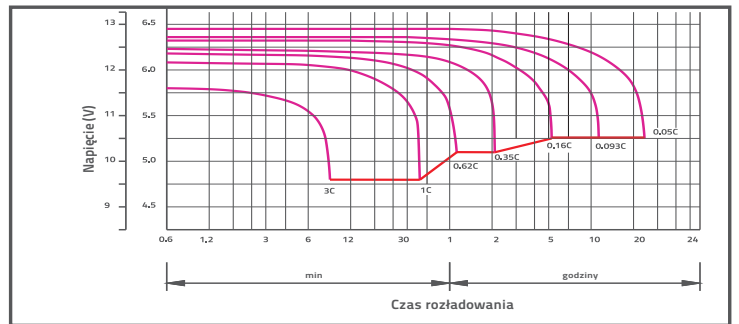
WPŁYW TEMPERATURY NA ŻYWOTNOŚĆ AKUMULATORA



SAMOROZŁADOWANIE W CZASIE



CHARAKTERYSTYKA ŁADOWANIA



CHARAKTERYSTYKA ROZŁADOWANIA

### CHARAKTERYSTYKA STAŁOPRĄDOWA (A przy 25°C)

napięcie/czas	5min	10min	15min	30min	1h	2h	3h	4h	5h	8h	10h	20h
9,6 V	301,6	222,0	173,1	105,5	58,50	34,98	24,16	20,01	16,85	11,51	9,55	5,09
10,0 V	292,8	211,3	169,5	103,7	58,23	34,72	24,07	19,92	16,75	11,41	9,45	5,00
10,2 V	284,2	203,8	166,9	101,7	57,69	34,46	23,88	19,83	16,65	11,32	9,36	4,91
10,5 V	255,2	188,1	158,9	101,0	57,15	34,20	23,79	19,64	16,45	11,23	9,27	.82
10,8 V	230,3	171,5	146,5	99,2	55,80	33,58	23,14	19,18	16,15	11,04	9,18	4,72
11,1 V	196,6	153,3	131,4	92,9	53,01	32,09	22,12	18,25	15,46	10,57	8,90	4,44

### CHARAKTERYSTYKA STAŁOMOCOWA (W przy 25°C)

napięcie/czas	5min	10min	15min	30min	1h	2h	3h	4h	5h	8h	10h	20h
9,6 V	3181	2365	1887	1184	676	412,4	287,5	238,5	201,0	137,4	114,1	61,07
10,0 V	3119	2292	1857	1169	674	410,2	287,6	238,2	200,5	136,7	113,3	60,01
10,2 V	3083	2232	1836	1161	669	407,7	286,3	237,7	199,8	135,9	112,3	58,90
10,5 V	2807	2078	1751	1153	663	404,7	285,2	235,5	197,4	134,7	111,2	57,78
10,8 V	2556	1916	1618	1134	651	399,6	277,5	230,1	193,9	132,5	110,1	56,67
11,1 V	2245	1732	1457	1068	623	384,7	265,5	219,0	185,5	126,9	106,8	53,34